

Термометры биметаллические коррозионностойкие с возможностью гидрозаполнения СИЛИКОНОМ

Радиальное присоединение с резьбой на штоке

Тип БТ, серия 220

Предназначены для измерения температуры агрессивных жидкостей и газов

! Прибор поставляется «сухой» (готовый к гидрозаполнению) или заполненный силиконом по требованию заказчика. Гидрозаполнение возможно только для БТ с диапазоном показаний температур до 250°C



Диаметр корпуса, мм
100

Класс точности
1,5

Диапазон показаний температур, °C

-30...+70	0...+60
0...+100	0...+120
0...+160	0...+200
0...+250	0...+300
0...+350	0...+450
0...+500	

Диапазон рабочих температур, °C
Окружающая среда: -60...+60

Длина погружной части, мм
64, 100, 150, 200, 250, 300 (под заказ
возможно изготовление погружной части
длиной до 1000 мм)

Чувствительный элемент
Биметаллическая спираль

Шток
Нержавеющая сталь 08X18H10

Корпус
IP65, нержавеющая сталь 08X18H10

Кольцо
Нержавеющая сталь 08X18H10,
байонетное

Циферблат
Алюминий, шкала черная на белом фоне

Стекло
Минеральное

Резьба присоединения (на штоке)
G½ или M20x1,5

Комплектность
Без гильзы
Опция: гильза из нержавеющей стали
08X18H10 – см. стр. 86-87

Рабочее давление, МПа
На штоке: 10
На гильзе из нержавеющей стали: 25

Межповерочный интервал
3 года

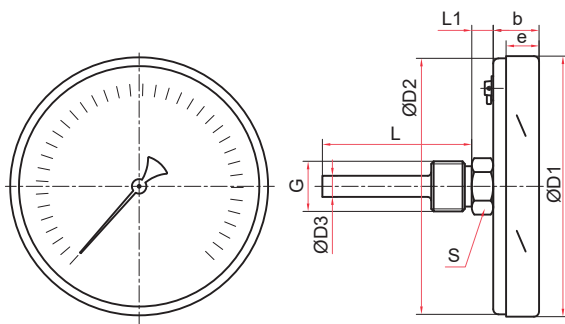
Техническая документация
ТУ 4211-001-4719015564-2008

Пример обозначения: БТ – 52. 220 (0–120 °C) G½. 100. 1.5 Силикон

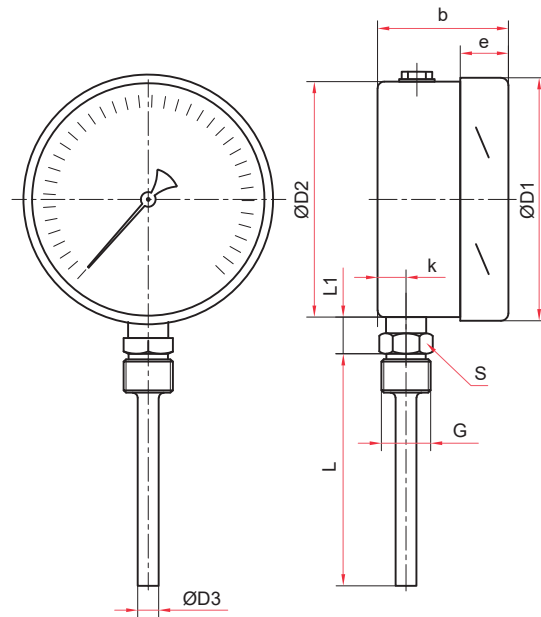
БТ –	5	2	2	2	0	(0–120 °C)	G½	100	1,5	Силикон
------	---	---	---	---	---	------------	----	-----	-----	---------

Тип	БТ
биметаллический термометр	
Диаметр корпуса, мм	5
100	
Присоединение	2
радиальное	
Материал штока	2
нержавеющая сталь	
Материал корпуса и кольца	2
нержавеющая сталь	
Материал гильзы	0
без гильзы	
Диапазон показаний	
температур, °C	-30...+70 0...+60 / 100 / 120 / 160 / 200 / 250 / 300 / 350 / 450 / 500
Резьба присоединения	G½ / M20x1.5
Длина погружной части, мм	64 / 100 / 150 / 200 / 250 / 300
Класс точности	1,5
Гидрозаполнение	
силикон	
без заполнения (под ГЗ)	

avroara-arm.ru
+7 (495) 956-62-18



Осевое присоединение



Радиальное присоединение

Основные размеры (мм), вес (кг), объем (мл)

Тип	Ø	D1	D2	D3	b	e	k	L	L1	S	G	Вес	Вес с заполнением	Объем наполняющей жидкости
БТ-51.220 Силикон	100	101	99	10	27	17	—	64 / 100 / 150 / 200 / 250 / 300*	12	22	G $\frac{1}{2}$ или M20x1,5	0,3	0,42	95
БТ-52.220 Силикон					49		12		23			0,42	0,71	230

* — возможно изготовление погружной части длиной до 1600 мм для осевых БТ и длиной до 1000 мм для радиальных БТ (с шагом 50 мм)



Гильзы из нержавеющей стали (опция)
смотрите на страницах 86-87



Прибор может быть укомплектован указателем предельных значений (УПЗ).
Таблицу совместимости УПЗ и приборов см. на стр. 110, чертежи - на стр. 85

avrorarm.ru
+7 (495) 956-62-18